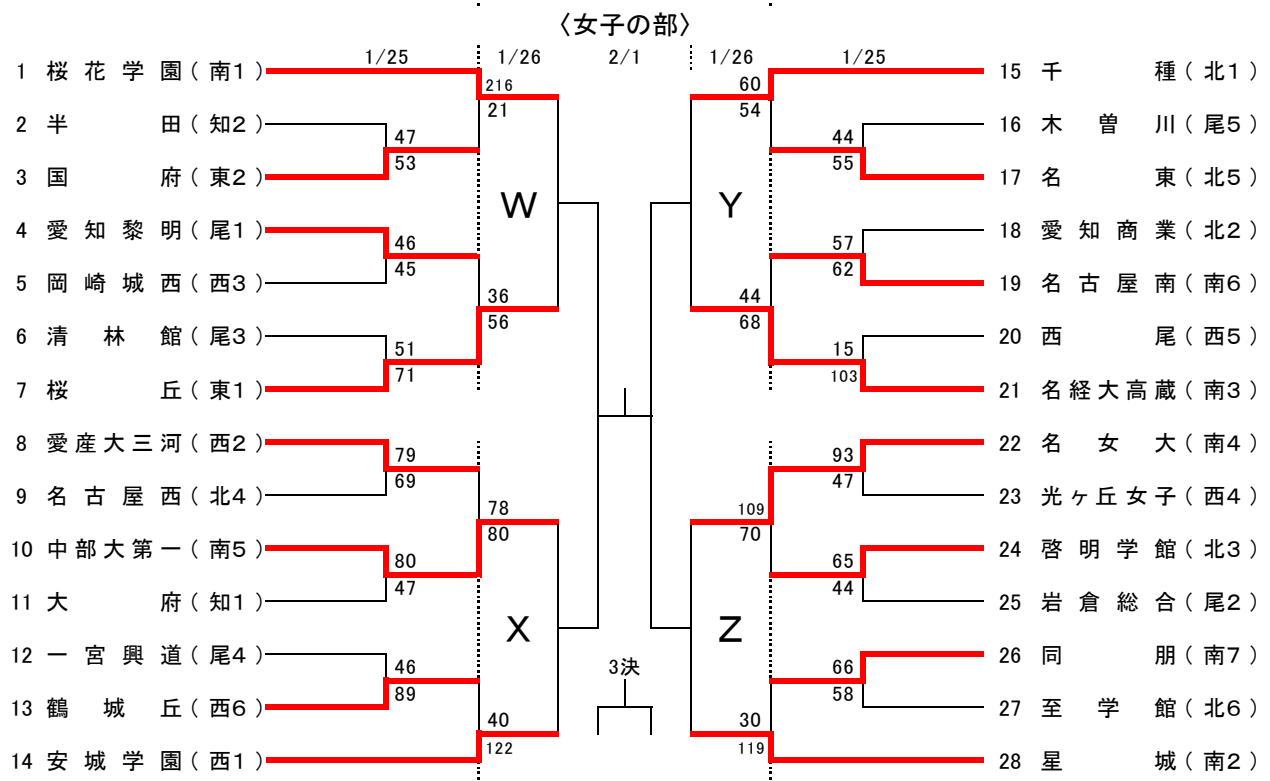
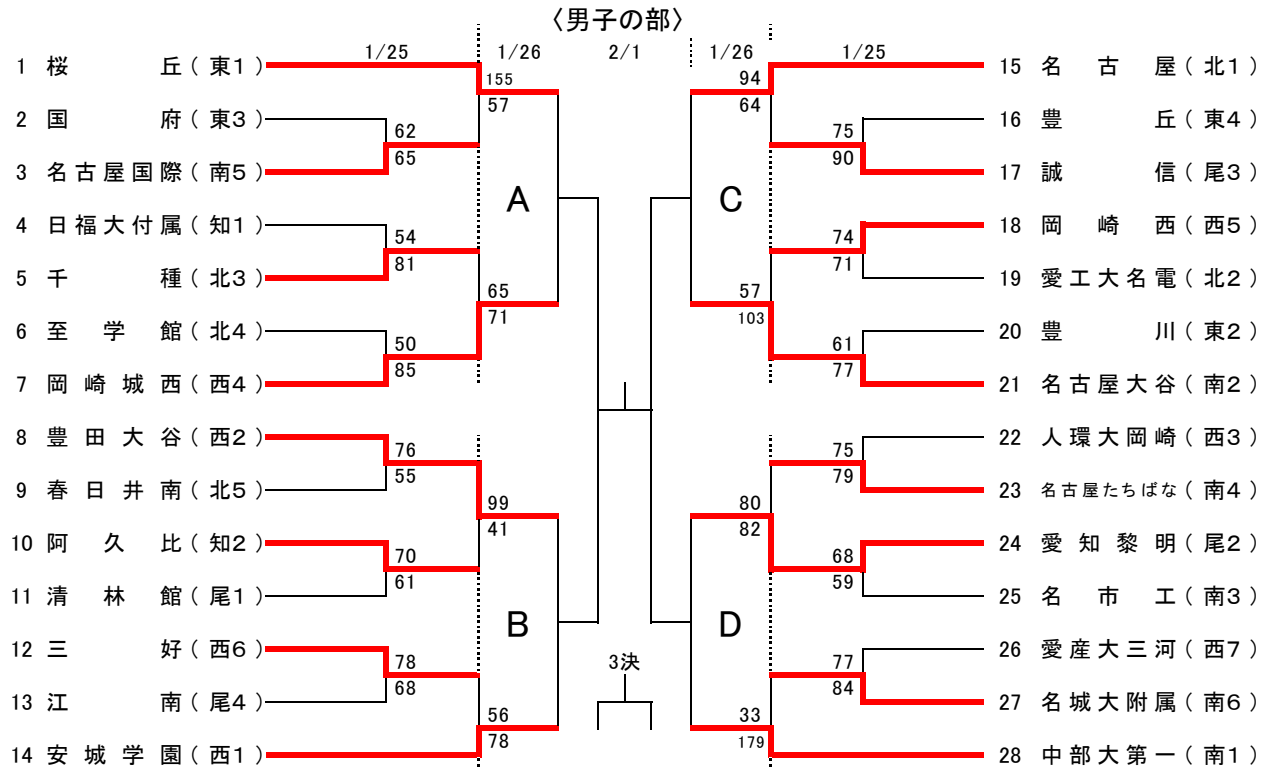


令和6年度新人体育大会バスケットボール競技 愛知県大会 結果

応援スペースの都合上、入場は保護者などのチーム関係者のみとさせていただきます。



会場 時間		1月26日(日)				2月1日(土)			
		Aコート	Bコート	Aコート	Bコート	Aコート	Bコート		
10:00	女子	Zブロック決勝	Yブロック決勝	Wブロック決勝	Xブロック決勝	5位決定戦	7位決定戦		
11:40	男子	Aブロック決勝	Bブロック決勝	Dブロック決勝	Cブロック決勝	5位決定戦	7位決定戦		
13:20	女子	準決勝	5-8決①	準決勝	5-8決①	決勝	3位決定戦		
15:00	男子	準決勝	5-8決①	準決勝	5-8決①	決勝	3位決定戦		