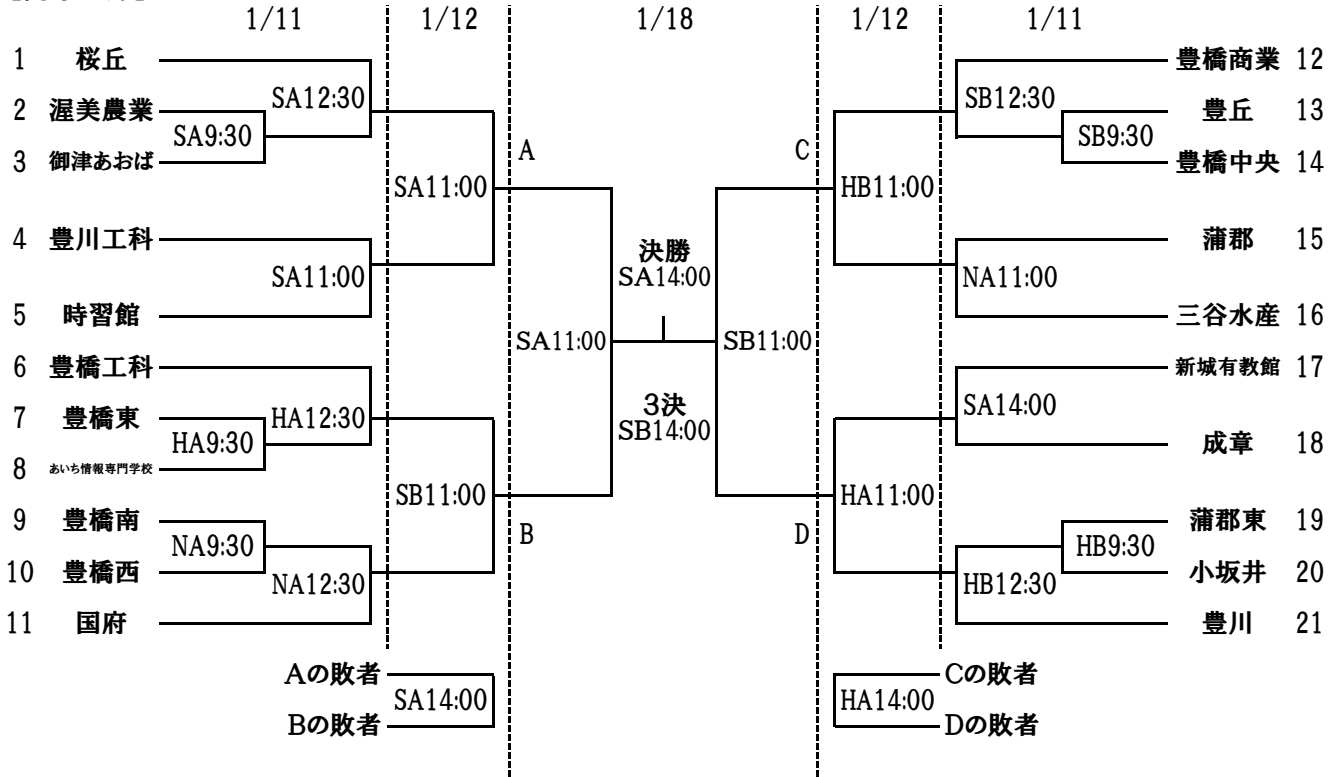


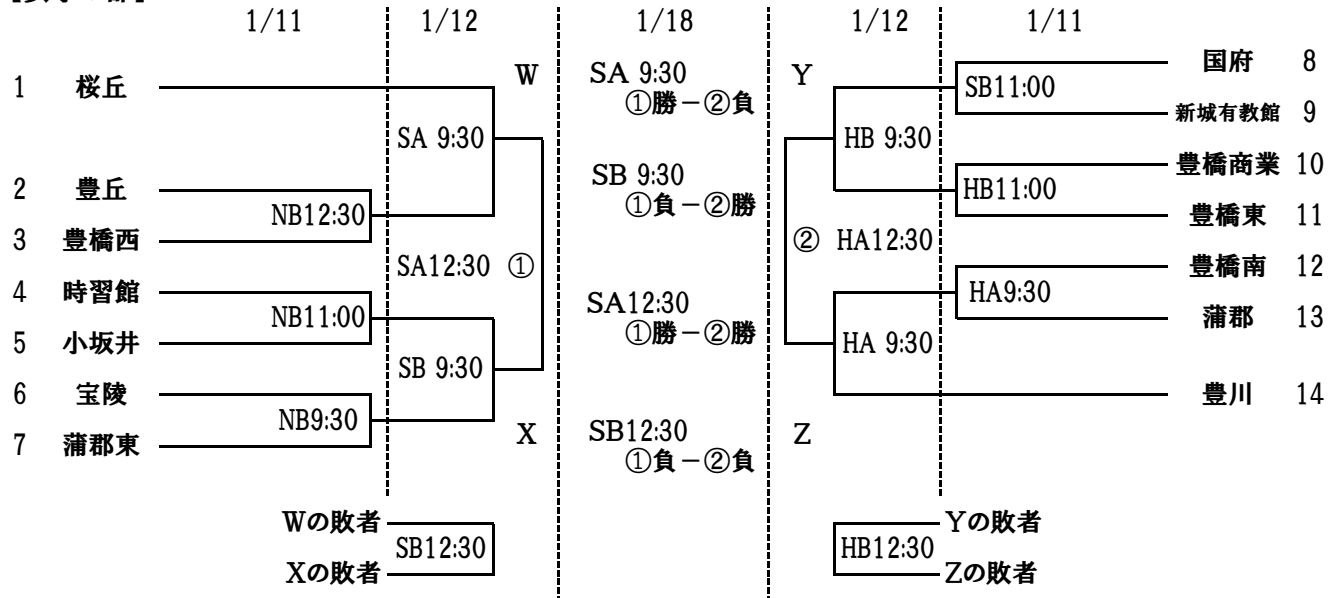
令和6年度愛知県高等学校新人体育大会バスケットボール競技東三河予選会

主催 愛知県高等学校体育連盟
 期日・会場 令和7年1月11日(土) 桜丘(S) 豊橋東(H) 豊橋西(N)
 令和7年1月12日(日) 桜丘(S) 豊橋東(H)
 令和7年1月18日(土) 桜丘(S)

【男子の部】



【女子の部】



- この大会の結果、男子は上位4チームが、女子は上位2チームが1月下旬から開催される県大会への出場を推薦されるものとする。
- 第1日目の第1試合のオフィシャルは各会場校で、第2試合以降は負けチームが行う。第2、第3日目は割当表による。
- 選手のエントリーは、監督1名・学校関係者1名・コーチ1名・マネージャー1名・選手18名とする。
- ユニフォームの番号は、1～99番までと、0番または00番を使用することができる。組み合わせ番号の若いチームが淡色で、ベンチはオフィシャル席に向かい右側とする。
- 鳴り物・メガホンでの応援等、ゲームに支障をきたす行為は禁止する。
- ゴミは各チーム持ち帰ること。貴重品は各チーム管理すること。

大会責任者 豊川高校 内藤貴嗣
 審判割り当て担当 豊橋西高校 河合俊宏
 連絡先 0532-31-8800