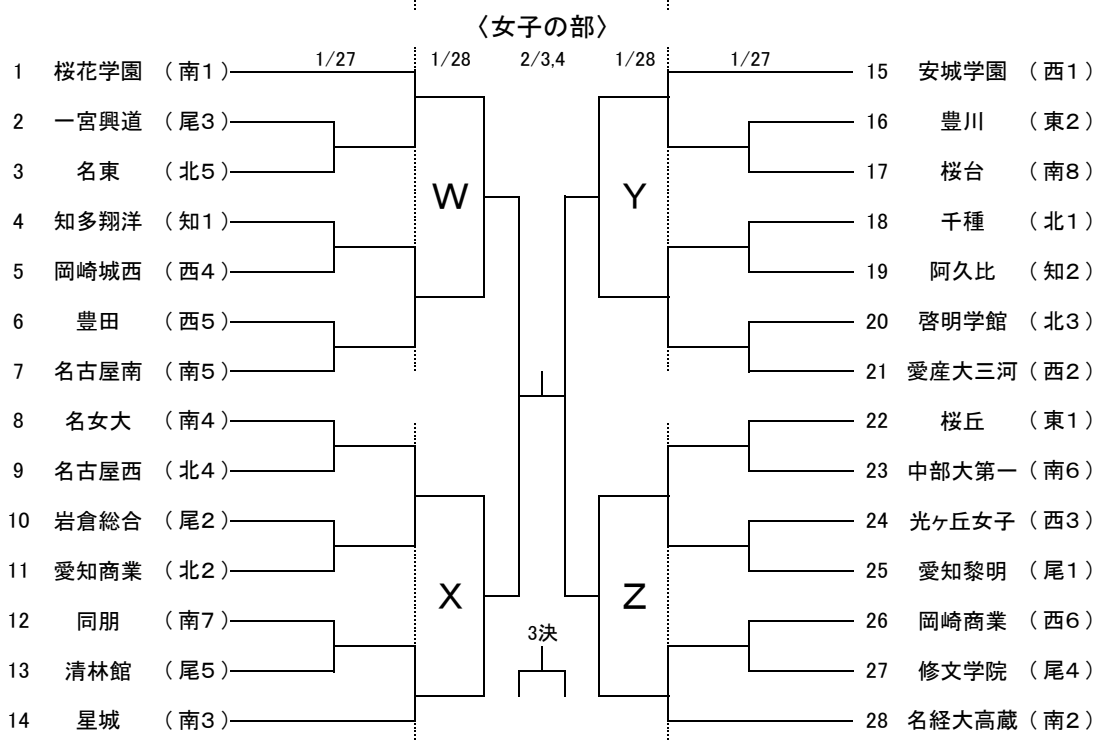
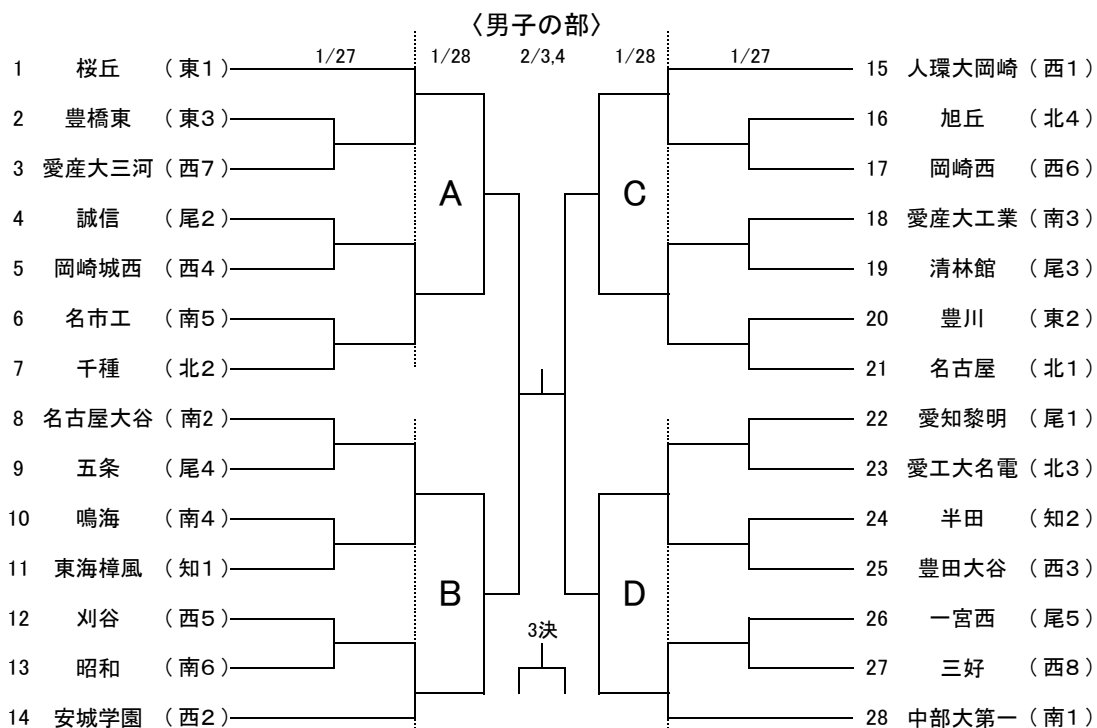


# 令和5年度新人体育大会バスケットボール競技 愛知県大会 組合せ



時間	1月28日(日)		2月3日(土)		2月3日(土)		2月4日(日)	
	Aコート	Bコート	Aコート	Bコート	Aコート	Bコート	Aコート	Bコート
10:00	女子 Wブロック決勝	女子 Xブロック決勝	女子 準決勝 WX	女子 準決勝 YZ	女子 5-8位決 WX	女子 5-8位決 YZ	女子 3位決定戦	
11:40	女子 Zブロック決勝	女子 Yブロック決勝	男子 準決勝 AB	男子 準決勝 CD	男子 5-8位決 AB	男子 5-8位決 CD	男子 3位決定戦	
13:20	男子 Aブロック決勝	男子 Bブロック決勝			女子 5位決定戦	女子 7位決定戦	女子 決勝	
15:00	男子 Dブロック決勝	男子 Cブロック決勝			男子 5位決定戦	男子 7位決定戦	男子 決勝	