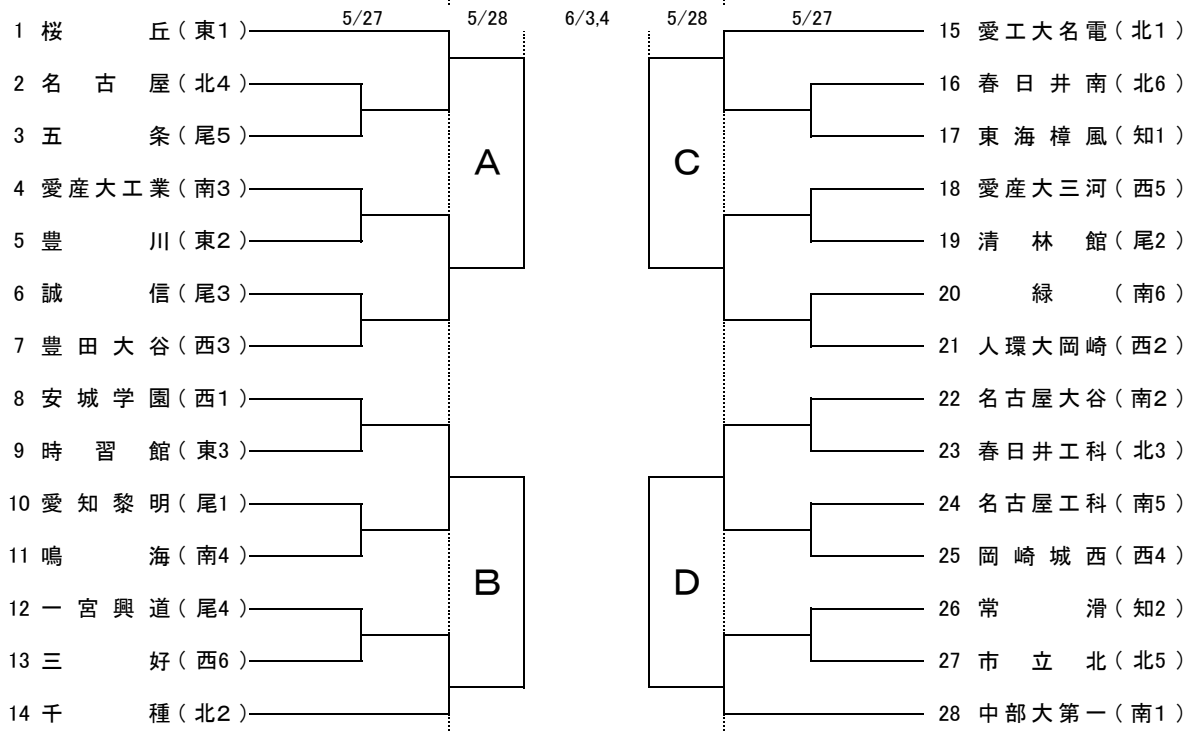


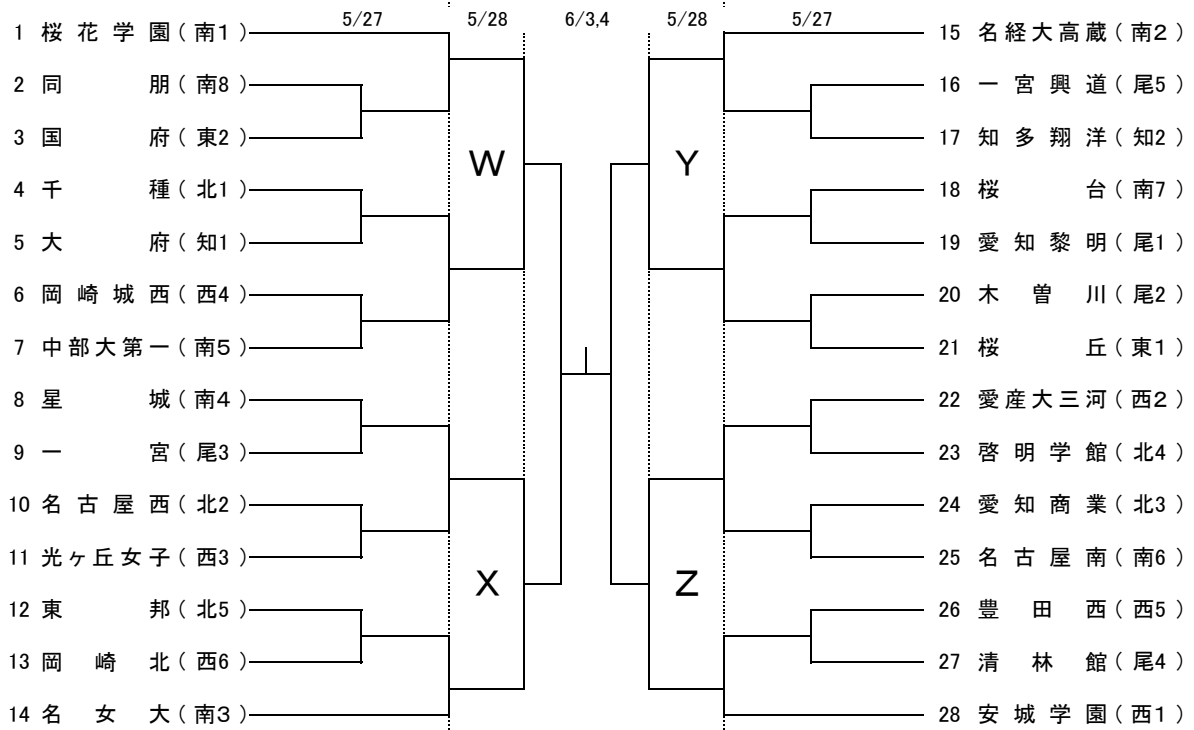
第77回愛知県高等学校総合体育大会バスケットボール競技 組合せ

※ 本大会はチーム関係者のみ入場可能です。一般の方の観戦はできませんので、ご了承ください。

〈男子の部〉



〈女子の部〉



		5月28日(日)				6月3日(土)		6月4日(日)	
時間	会場	Aコート	Bコート	Aコート	Bコート	Aコート	Bコート	時間	会場
		10:00	男子 Dブロック決勝	男子 Cブロック決勝	男子 Aブロック決勝	男子 Bブロック決勝	女子5-8決 W-X		
11:40	女子 Wブロック決勝	女子 Yブロック決勝	女子 Zブロック決勝	女子 Xブロック決勝	男子 5位決定戦	男子 7位決定戦	11:40	女子 決勝	女子 3位決定戦
13:20	男子決勝L① C-D	男子5-8決 C-D	男子決勝L① A-B	男子5-8決 A-B	女子準決勝 W-X	女子準決勝 Y-Z	13:20	男子決勝L③ AB勝-CD勝	男子決勝L③ AB負-CD負
15:00					男子決勝L② AB勝-CD負	男子決勝L② AB負-CD勝	15:00		