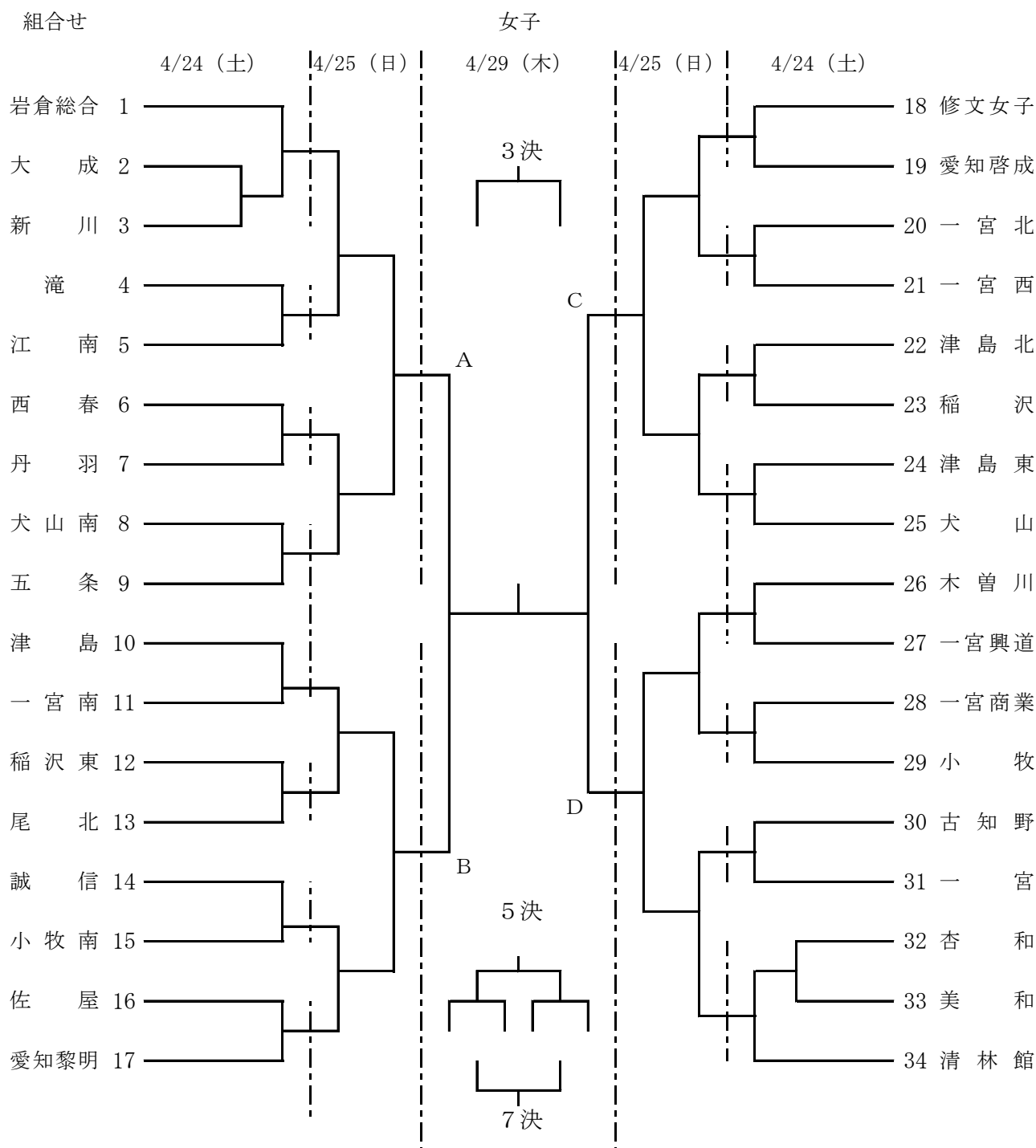


第75回愛知県高等学校総合体育大会バスケットボール競技尾張支部予選会



その他

- 1 ユニフォームは原則として組合せ番号の若番のチームを淡色とし、0・00・1～9 9番まで自由です。
- 2 ベンチは組合せ番号の若番のチームが、オフィシャル席に向かって右側とし、スタッフ5名と選手18名以内が入ることができる。
- 3 ユニフォームの下は無し。インナーが見えないようにする。またベンチで更衣しない。
- 4 うちわ・メガホンは持ち込み禁止（新型コロナウイルス感染防止対策とマナーを守るための応援を！）
- 5 次の試合のチームは、前のゲームが終了しないうちにエンドライン沿いに並んだり、座ったりしない。
- 6 **1・2日目の試合時間は、正式タイム(10分-2分-10分-5分-10分-2分-10分)で実施します。ハーフタイムでの次のチームアップはなし。各試合間の時間は20分を予定しています。最終日は、ハーフタイム10分で次のチームアップあり。**
尾張特別ルールは継続。ベスト8までは、30点離れたらランニングタイム（各Q残り2分正式）
- 7 消毒などは、各チームで消毒用のアルコールを用意して、試合終了後にチームベンチなどの消毒にご協力ください。

